

## EV 800 99 F43 P4

Буферные емкости для горячей воды в быту

### Описание



- Эмалированный стальной резервуар для воды
- Высокоэффективная изоляция мягкого пенополиуретана CFC FREE 100 mm
- Анодная защита
- Внешний термоиндикатор
- Защитный клапан
- 3 Гильзы для установки термосенсора
- 1+1 Вход/Выход
- Вход для рециркуляции
- Доступ до резервуара для воды сквозь большой, легкосъемный фланец
- PVC кожух
- Возможность установки эл. нагревателя - 2 позиции

Архангельск (8182)63-90-72  
Астана +7(7172)727-132  
Белгород (4722)40-23-64  
Брянск (4832)59-03-52  
Владивосток (423)249-28-31  
Волгоград (844)278-03-48  
Вологда (8172)26-41-59  
Воронеж (473)204-51-73  
Екатеринбург (343)384-55-89  
Иваново (4932)77-34-06  
Ижевск (3412)26-03-58  
Казань (843)206-01-48

Калининград (4012)72-03-81  
Калуга (4842)92-23-67  
Кемерово (3842)65-04-62  
Киров (8332)68-02-04  
Краснодар (861)203-40-90  
Красноярск (391)204-63-61  
Курск (4712)77-13-04  
Липецк (4742)52-20-81  
Магнитогорск (3519)55-03-13  
Москва (495)268-04-70  
Мурманск (8152)59-64-93  
Набережные Челны (8552)20-53-41

Нижний Новгород (831)429-08-12  
Новокузнецк (3843)20-46-81  
Новосибирск (383)227-86-73  
Орел (4862)44-53-42  
Оренбург (3532)37-68-04  
Пенза (8412)22-31-16  
Пермь (342)205-81-47  
Ростов-на-Дону (863)308-18-15  
Рязань (4912)46-61-64  
Самара (846)206-03-16  
Санкт-Петербург (812)309-46-40  
Саратов (845)249-38-78

Смоленск (4812)29-41-54  
Сочи (862)225-72-31  
Ставрополь (8652)20-65-13  
Тверь (4822)63-31-35  
Томск (3822)98-41-53  
Тула (4872)74-02-29  
Тюмень (3452)66-21-18  
Ульяновск (8422)24-23-59  
Уфа (347)229-48-12  
Челябинск (351)202-03-61  
Череповец (8202)49-02-64  
Ярославль (4852)69-52-93



## EV 800 99 F43 P4

### Буферные емкости для горячей воды в быту

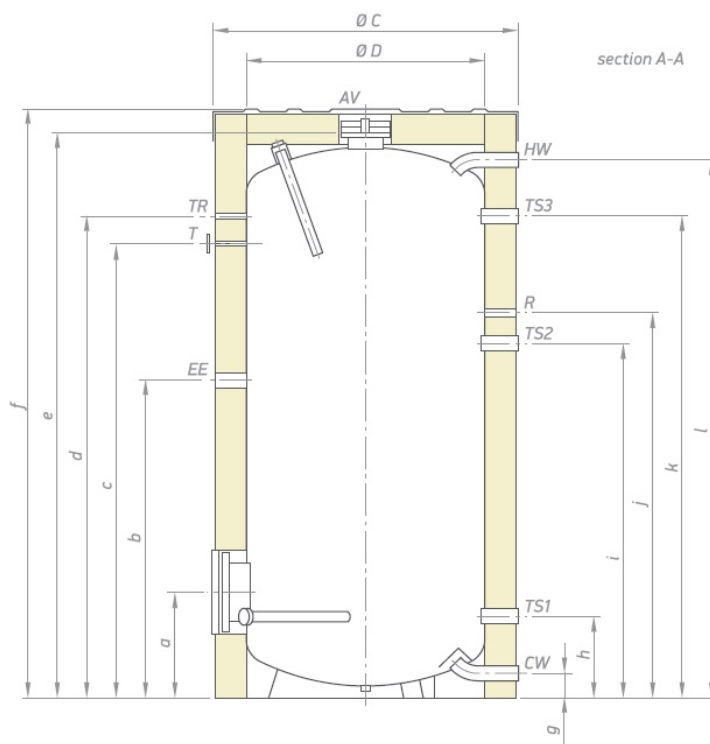
| Технические Характеристики                         |                            |
|--|----------------------------|
| Номинальный объем [L]                              | 800 L                      |
| Вид резеруара для воды                             | Эмалированно-стальной      |
| Номинальное напряжение [V/Hz]                      | 230V~50Hz ; 3X400V Y /50Hz |
| Опции эл.нагревателя                               | 6000 W / 7500 W            |
| Номинальное рабочее давление                       | 0.8 МПа                    |
| Тепловые потери $\Delta T45K$                      | 3.7 kWh/24h                |
| Максимальная рабочая темепература                  | 95 T°C                     |
| Габариты [Диам./Выс.]                              | 900 x 1937 mm              |
| Вес [Kg]   | 175.5                      |
| Защитный клапан                                    | Да                         |
| Гильзы для установки термосенсора                  | 4 бр.                      |
| 1+1 Вход / Выход                                   | Да                         |
| Вход для рециркуляции                              | Да                         |
| Две позиции для установки нагревательного элемента | Да                         |
| Большой анодный протектор                          | Да                         |
| Класс энергетической эффективности                 | E                          |



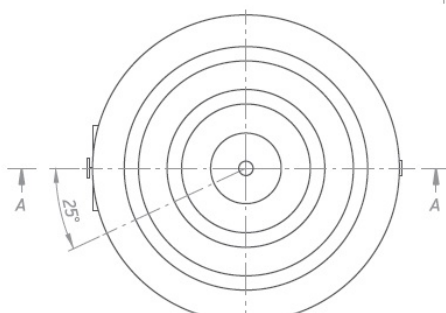
## EV 800 99 F43 P4

Буферные емкости для горячей воды в быту

### Разрезы и размеры



| Dimensions<br>[±5 mm] | EV 800 99 F43 TP3 | EV 1000 105 F44 TP3 |
|-----------------------|-------------------|---------------------|
|                       | a [mm]            | 354                 |
| b [mm]                | 1050              | 1132                |
| c [mm]                | 1501              | 1383                |
| d [mm]                | 1591              | 1475                |
| e [mm]                | 1830              | 1895                |
| f [mm]                | 1937              | 2002                |
| g [mm]                | 81                | 81                  |
| h [mm]                | 272               | 272                 |
| i [mm]                | 1174              | 1174                |
| j [mm]                | 1273              | 1273                |
| k [mm]                | 1592              | 1654                |
| l [mm]                | 1780              | 1864                |
| Ø C [mm]              | 990               | 1050                |
| Ø D [mm]              | 790               | 850                 |



CW - cold water inlet - G 1½" B  
 HW - hot water outlet - G 1½" B  
 R - recirculation - G ¾"  
 TS - 1; 2; 3 - thermosensor - G ½"  
 EE - opening for electrical element - G 1½"  
 T - external thermometer - Ø 14 x 1.5  
 TR - opening for thermoregulator - G ½"  
 AV - opening for air ventilation - G ¾"

Thread designations according to EN ISO 228-1

Архангельск (8182)63-90-72  
 Астана +7(7172)727-132  
 Белгород (4722)40-23-64  
 Брянск (4832)59-03-52  
 Владивосток (423)249-28-31  
 Волгоград (844)278-03-48  
 Вологда (8172)26-41-59  
 Воронеж (473)204-51-73  
 Екатеринбург (343)384-55-89  
 Иваново (4932)77-34-06  
 Ижевск (3412)26-03-58  
 Казань (843)206-01-48

Калининград (4012)72-03-81  
 Калуга (4842)92-23-67  
 Кемерово (3842)65-04-62  
 Киров (8332)68-02-04  
 Краснодар (861)203-40-90  
 Красноярск (391)204-63-61  
 Курск (4712)77-13-04  
 Липецк (4742)52-20-81  
 Магнитогорск (3519)55-03-13  
 Москва (495)268-04-70  
 Мурманск (8152)59-64-93  
 Набережные Челны (8552)20-53-41

Нижний Новгород (831)429-08-12  
 Новокузнецк (3843)20-46-81  
 Новосибирск (383)227-86-73  
 Орел (4862)44-53-42  
 Оренбург (3532)37-68-04  
 Пенза (8412)22-31-16  
 Пермь (342)205-81-47  
 Ростов-на-Дону (863)308-18-15  
 Рязань (4912)46-61-64  
 Самара (846)206-03-16  
 Санкт-Петербург (812)309-46-40  
 Саратов (845)249-38-78

Смоленск (4812)29-41-54  
 Сочи (862)225-72-31  
 Ставрополь (8652)20-65-13  
 Тверь (4822)63-31-35  
 Томск (3822)98-41-53  
 Тула (4872)74-02-29  
 Тюмень (3452)66-21-18  
 Ульяновск (8422)24-23-59  
 Уфа (347)229-48-12  
 Челябинск (351)202-03-61  
 Череповец (8202)49-02-64  
 Ярославль (4852)69-52-93